

ЮМЗ-6Л

Рис. 41. Рулевое управление. Колесо рулевого управления.

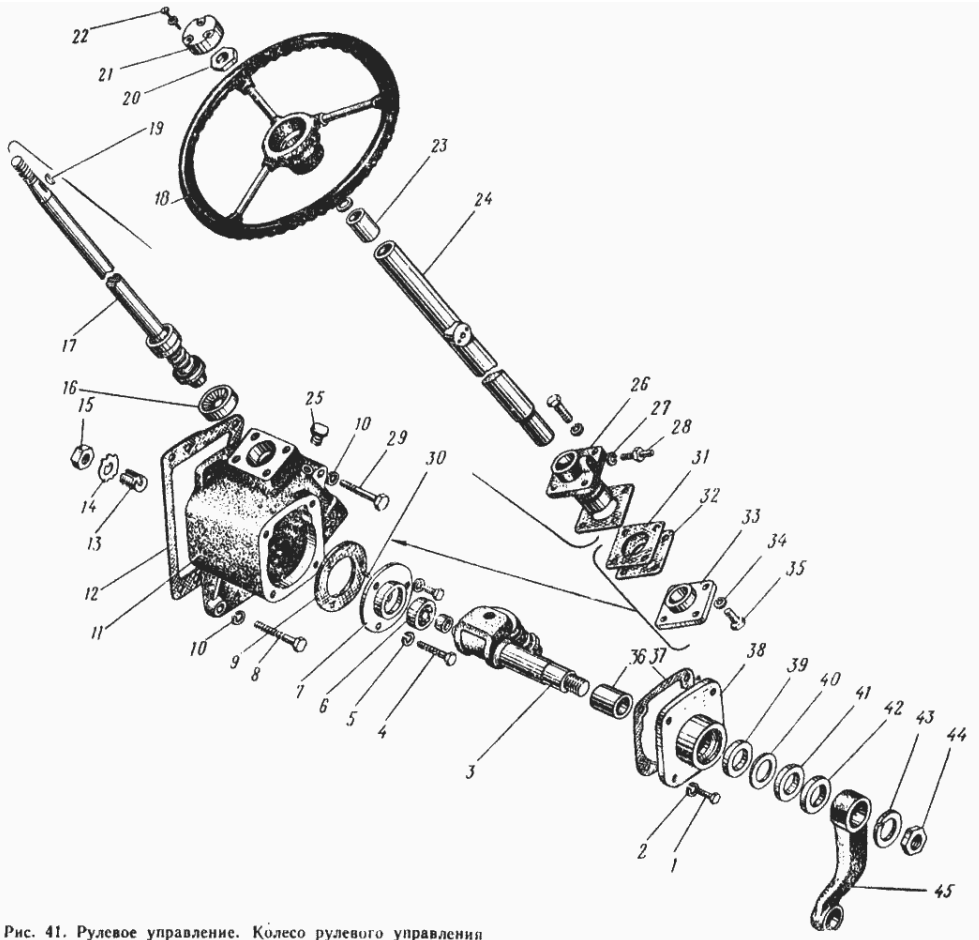


Рис. 41. Рулевое управление. Колесо рулевого управления

№	Номер по каталогу	Наименование детали	К-о	К-о
22	Шуруп М5Х36	Шуруп М5Х36	3	3
30	Штифт 5Х12	Штифт 5Х12	1	1
19	Шпонка 5Х19	Шпонка 5Х19	1	1
43	Шайба 27	Шайба 27	1	1
10	Шайба 14	Шайба 14	4	4
34	Шайба 12	Шайба 12	8	8
27	Шайба 10	Шайба 10	1	1
5	Шайба 10	Шайба 10	3	3
2	Шайба 10	Шайба 10	4	4
16	Роликоподшипник 46,673Х12Х14	Роликоподшипник 46,673Х12Х14	2	2
25	Пробка КГ 3/8"	Пробка КГ 3/8"	1	1
6	Подшипник 292205К ГОСТ 5377-60	Подшипник 292205К ГОСТ 5377-60	1	1
39	Манжета 2-38Х58-1	Манжета 2-38Х58-1	1	1
20	Гайка М24	Гайка М24	1	1
8	Болт М14Х45	Болт М14Х45	3	3
29	Болт М14Х140	Болт М14Х140	1	1
35	Болт М12Х35	Болт М12Х35	8	8
1	Болт М10Х30	Болт М10Х30	4	4
4	Болт М10Х25	Болт М10Х25	3	3
37	45-3401091-Б	Прокладка	1	1
28	45-3401041	Ось	1	1
	45-3401040-Б СБ	Колонка рулевого управления	1	1
	45-3401015 СБ	Рулевое управление	1	1
	45-3401015 СБ	Рулевое управление	0	0
	45-3400010 СБ	Рулевое управление с рулевым колесом	1	1
	45-3400010 СБ	Рулевое управление с рулевым колесом	1	1
18	40-3402015 СБ	Колесо рулевое	1	1

ЮМЗ-6Л

Рис. 41. Рулевое управление. Колесо рулевого управления.

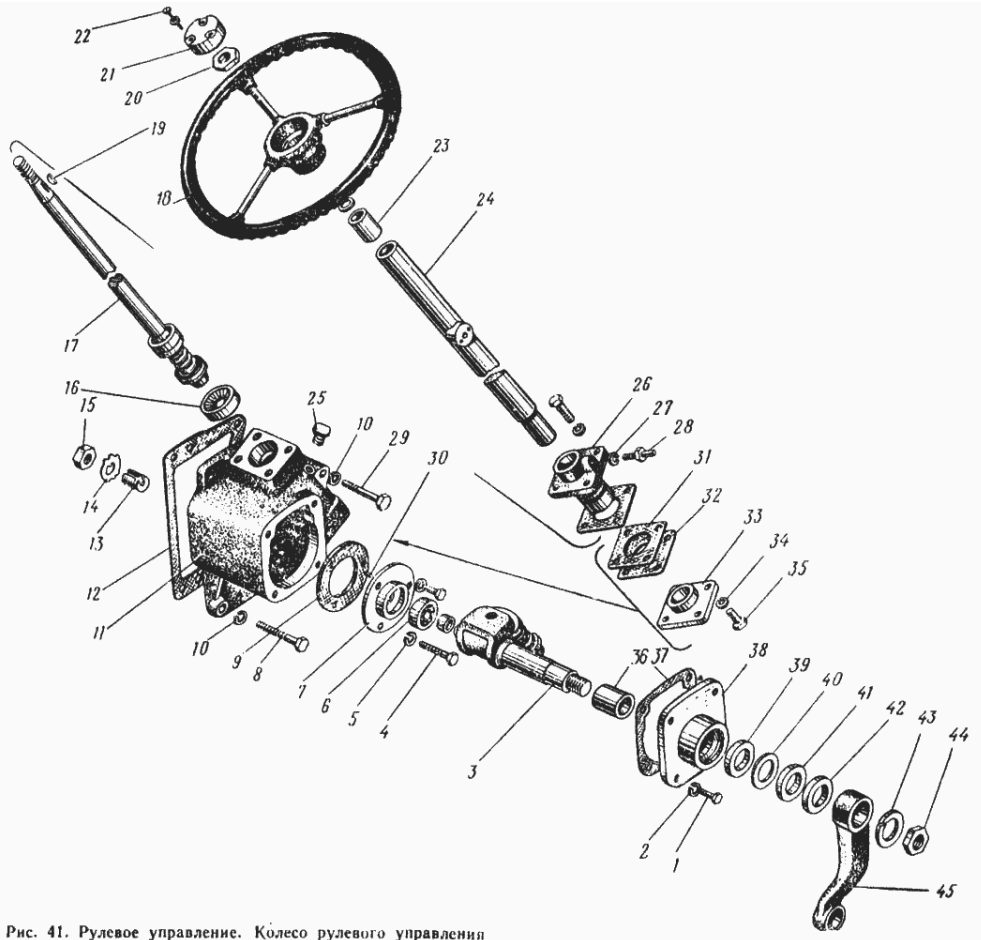


Рис. 41. Рулевое управление. Колесо рулевого управления

13	40-3401072	Бинт регулировочный	1	1
23	40-3401049-А	Втулка	1	1
24	40-3401048	Труба	1	1
17	40-3401020	Вал с червяком	1	1
21	40-3400019-А	Заглушка	1	1
44	36-3401096	Гайка	1	1
45	36-3401095-В	Сошка	1	1
40	36-3401092	Шайба сальника	1	1
37	36-3401091-Б	Прокладка	1	1
41	36-3401090-Б	Сальник	1	1
42	36-3401089-Б	Обойма сальника	1	1
38	36-3401088	Крышка боковая	1	1
36	36-3401087-Б	Втулка	1	1
	36-3401086-Б СБ	Крышка боковая	1	1
38	36-3401080-Б СБ	Крышка боковая	1	1
	36-3401080-Б СБ	Крышка боковая	0	0
15	36-3401075-А	Гайка	1	1
14	36-3401073	Шайба стопорная	1	1
3	36-3401060-Б СБ	Вал сошки	1	1
26	36-3401046-Б	Крышка верхняя	1	1
32	36-3401030-Б	Прокладка регулировочная	2	2
31	36-3401029-Б	Прокладка регулировочная	10	10
33	36-3401028	Крышка нижняя	1	1
9	36-3401018-Б	Прокладка	1	1
7	36-3401017-Б	Стакан подшипника	1	1
11	36-3401016-Б1	Картер рулевого управления	1	1
	36-3401010-Б СБ	Картер рулевого управления	1	1
	36-3401010-Б СБ	Картер рулевого управления	0	0

Рис. 41. Рулевое управление. Колесо рулевого управления.

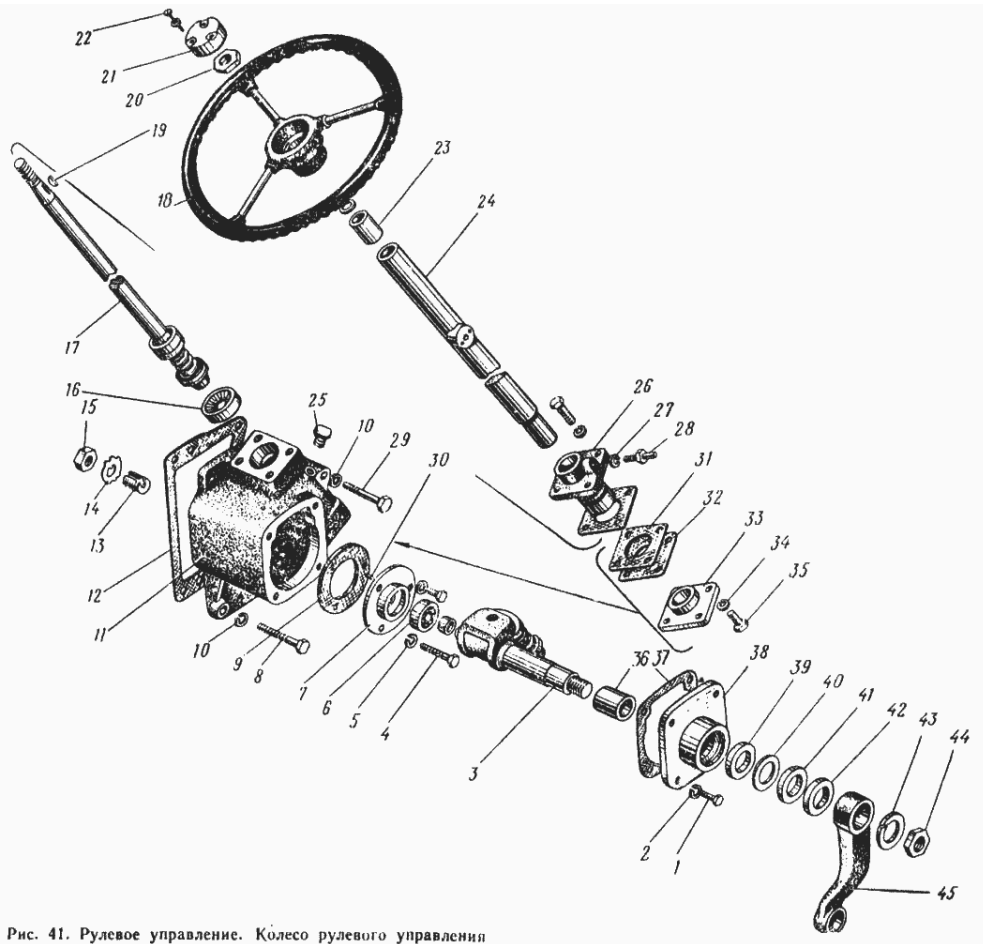


Рис. 41. Рулевое управление. Колесо рулевого управления

12	36-3400016	Прокладка	1	1
----	------------	-----------	---	---